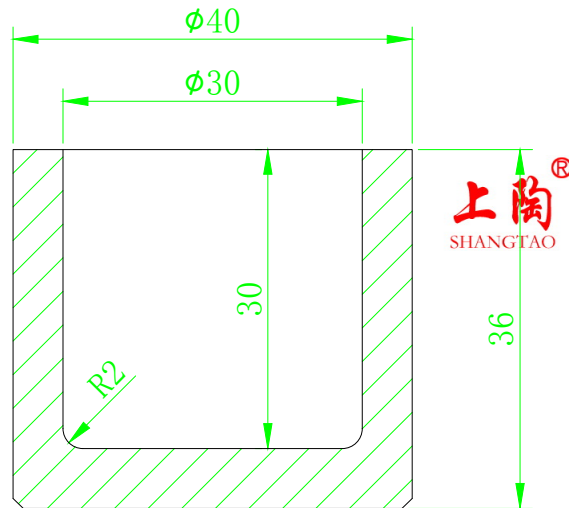
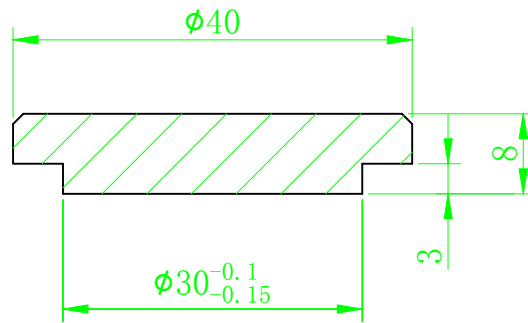


全部  $\sqrt{3.2}$



注：1、未注尺寸按自由公差（IT12）  
2、未注倒角 $2 \times 45^\circ$

								上海工陶陶瓷有限公司
标记	处数	分区	更改文件号	签名	年月日			20ml球磨罐
设计			标准化			任务单号	121017-1	
制图						客户编号	KY0243	
校对								
审核			批准					